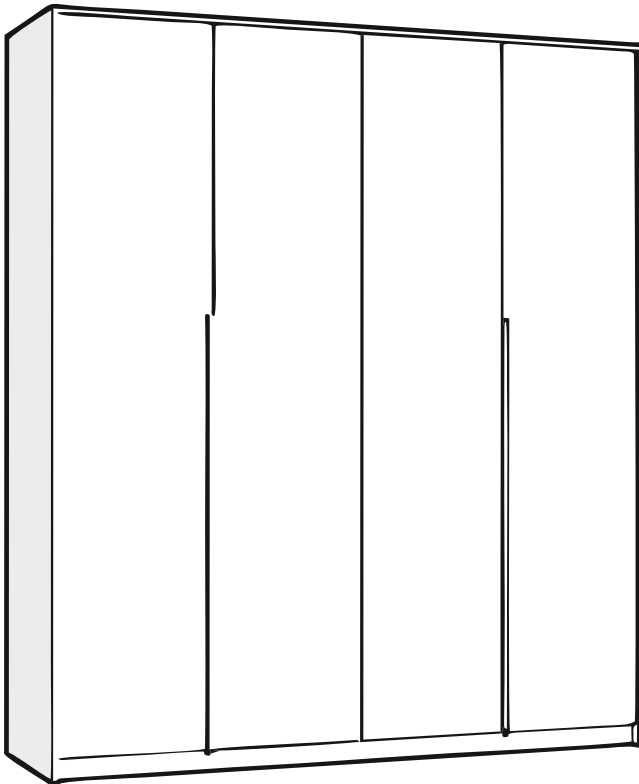
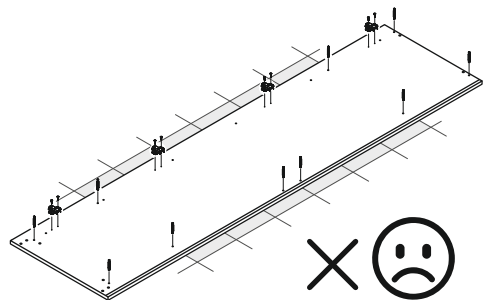
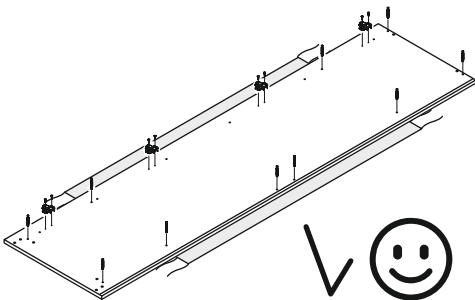
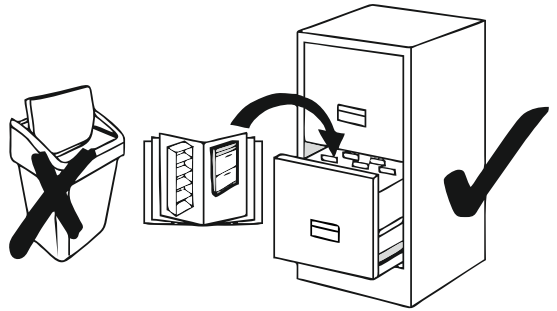
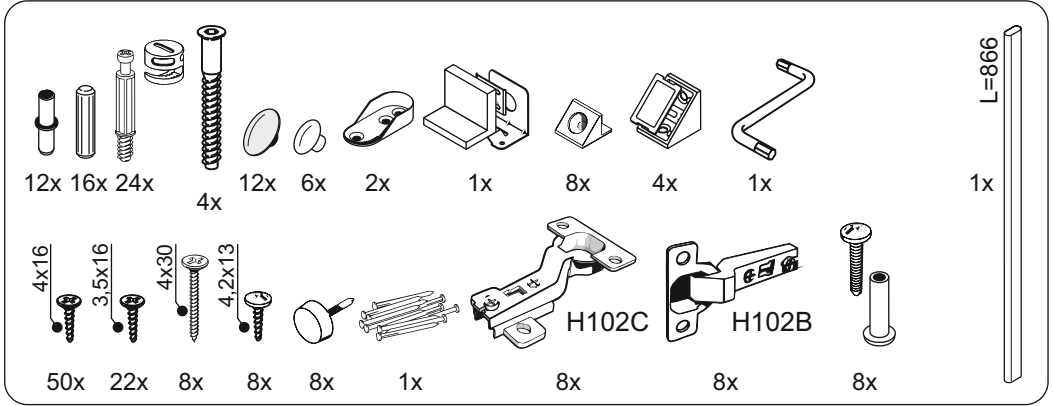
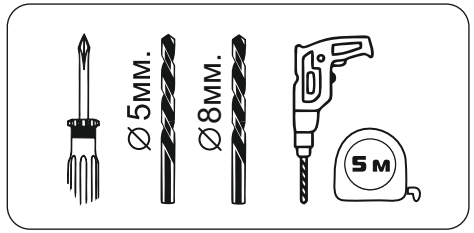


**MICHELLE**  
**WARDROBE 4D**

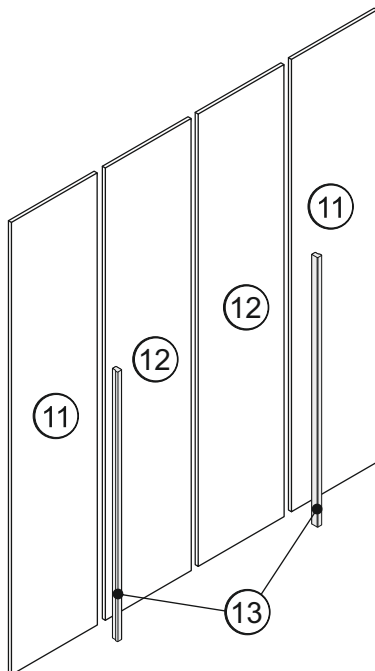
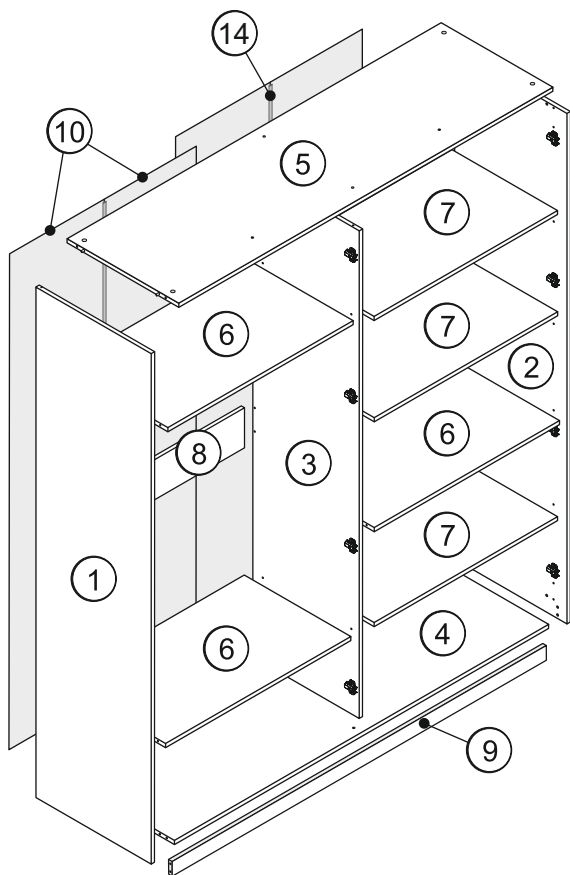
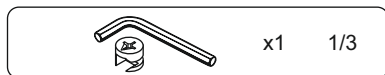
**СПАЛЬНЯ МИШЕЛЬ**  
**ШКАФ 4-х ДВЕРНЫЙ**



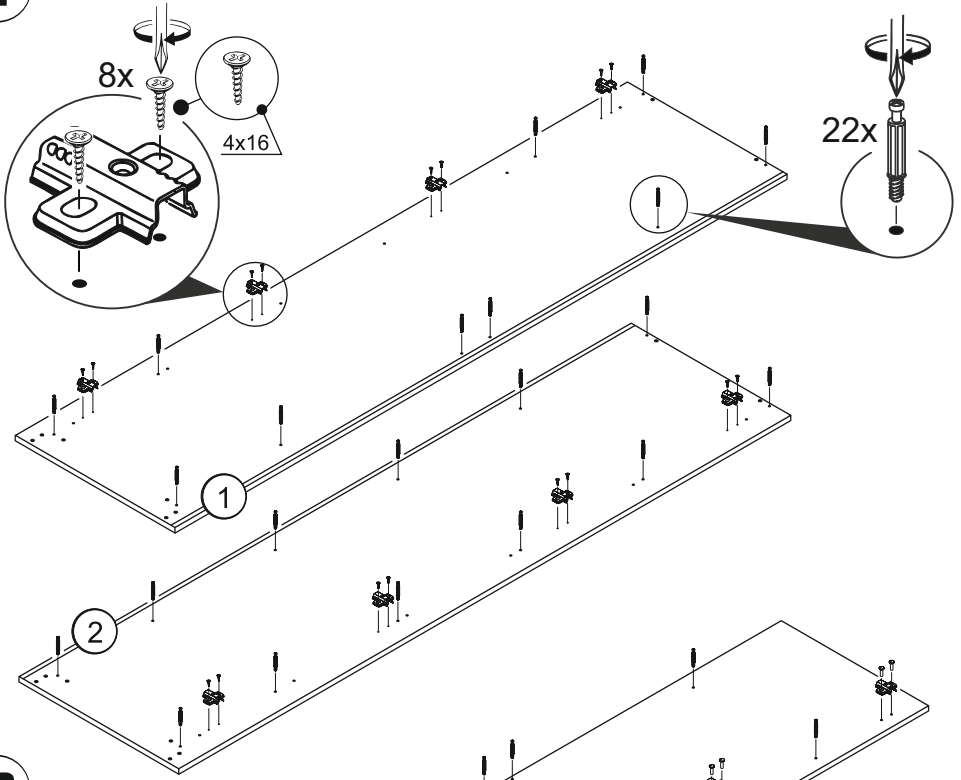
↕ 2082 ↔ 1790 ↘ 542



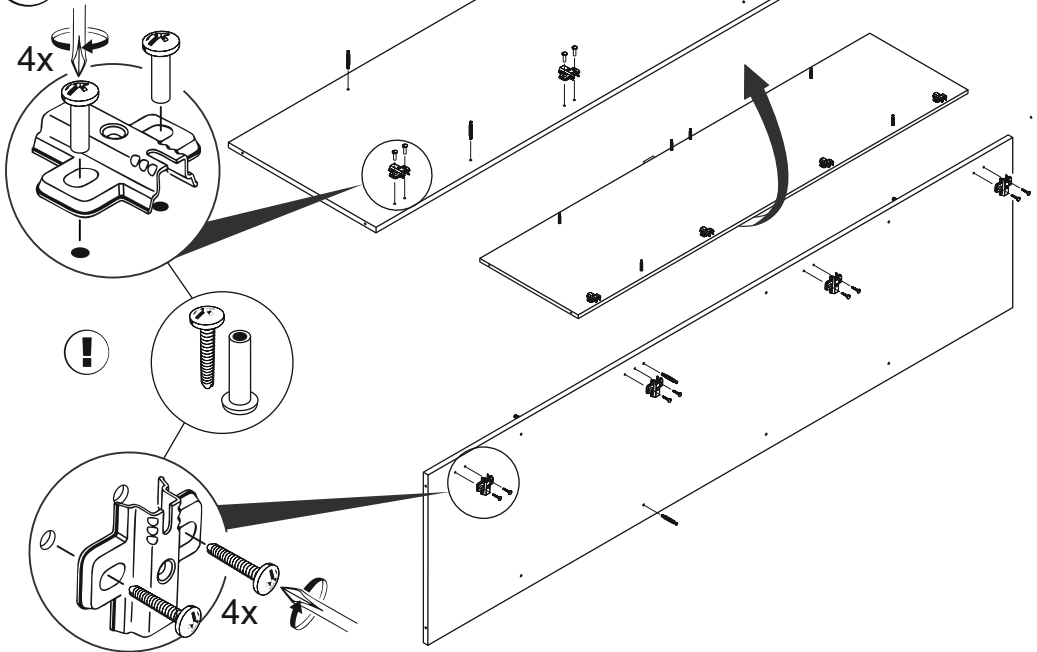
Nº	a*b*c	x	Nº->...
1	2077 x 542 x 16	x1	3/3
2	2077 x 542 x 16	x1	3/3
3	1984 x 500 x 16	x1	2/3
4	1758 x 500 x 16	x1	1/3
5	1758 x 525 x 16	x1	1/3
6	871 x 500 x 16	x3	1/3
7	869 x 495 x 16	x3	2/3
8	871 x 164 x 16	x1	1/3
9	1758 x 60 x 16	x2	1/3
10	2012 x 441 x 4	x4	3/3
11	1994 x 436 x 16	x2	-/-
12	1994 x 436 x 16	x2	-/-
13	1188 x 30 x 22	x2	-/-
14	1983	x2	3/3



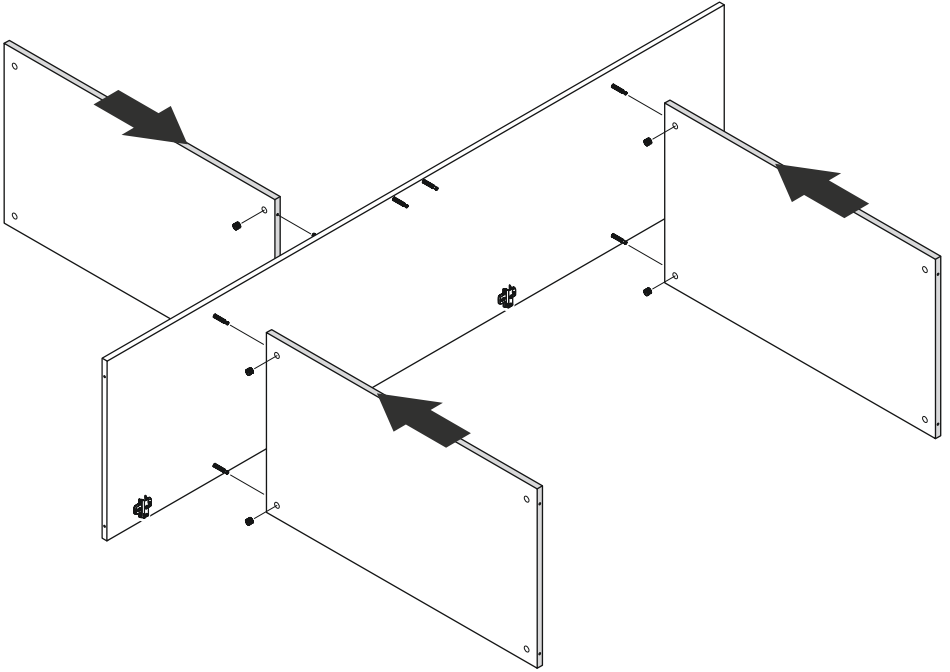
1



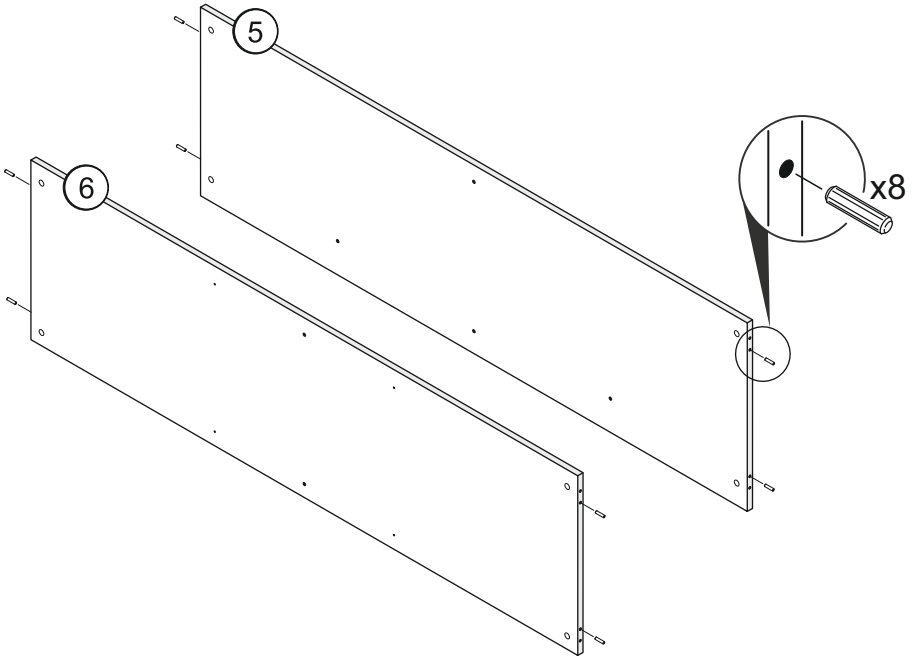
2



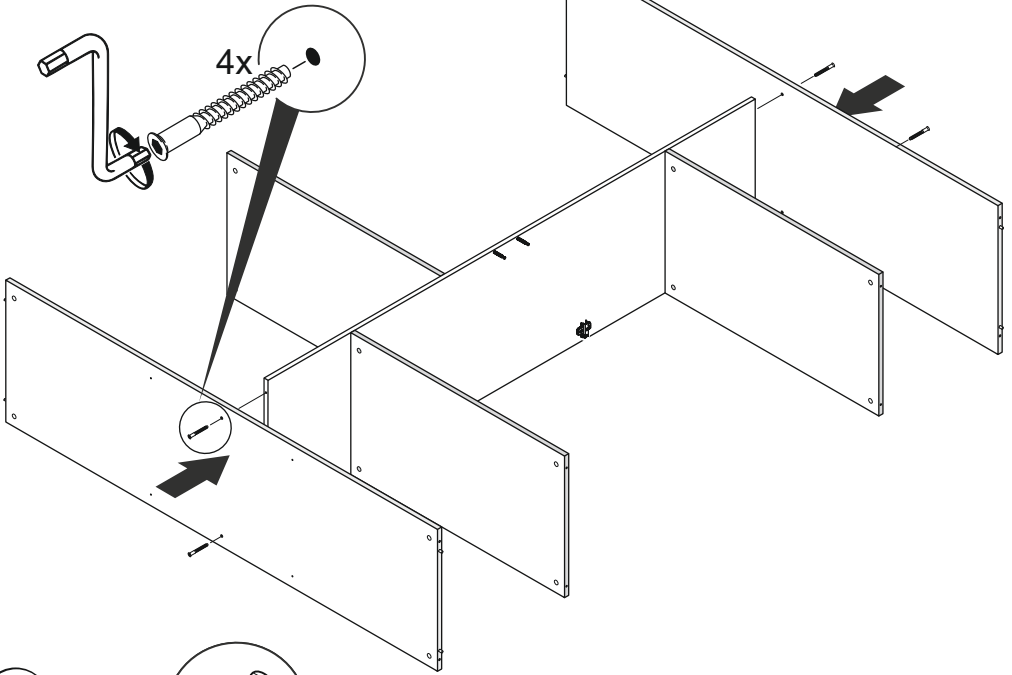
**3**



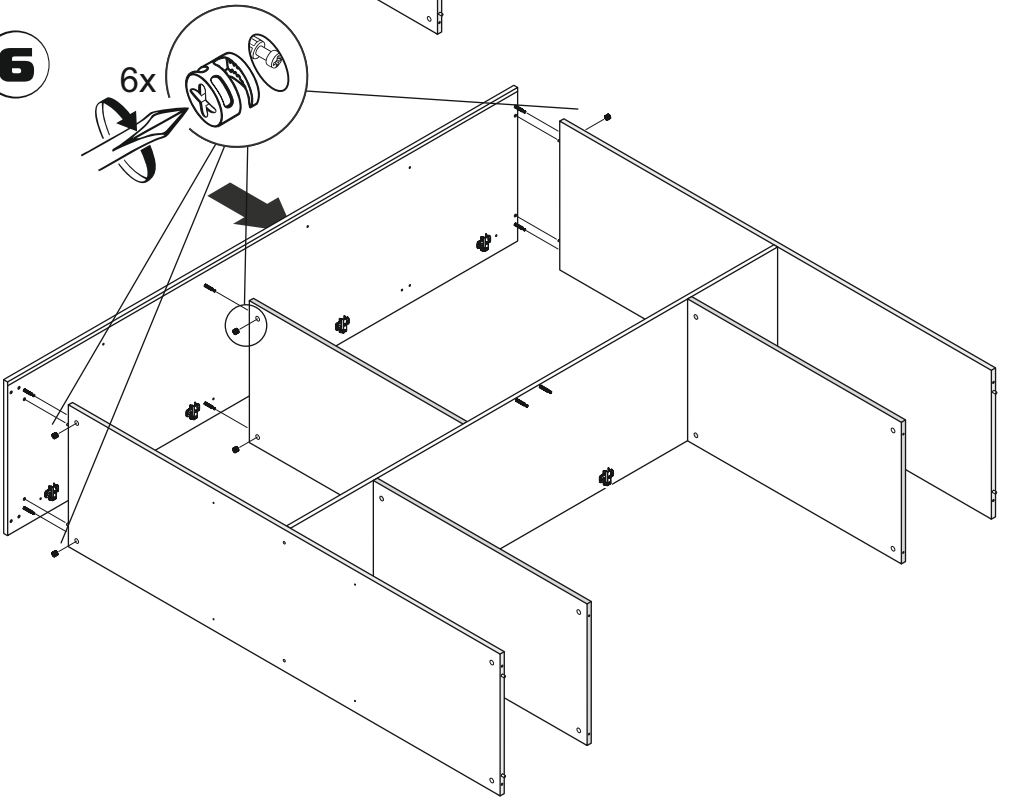
**4**



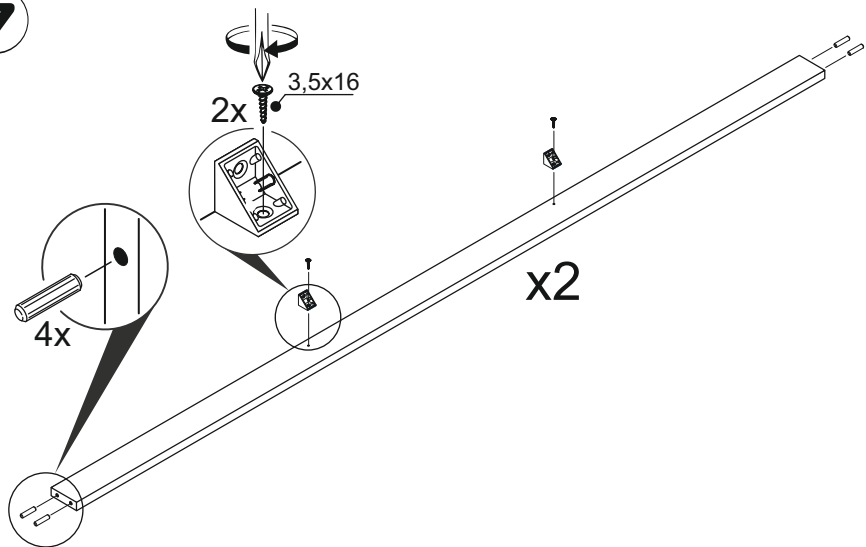
5



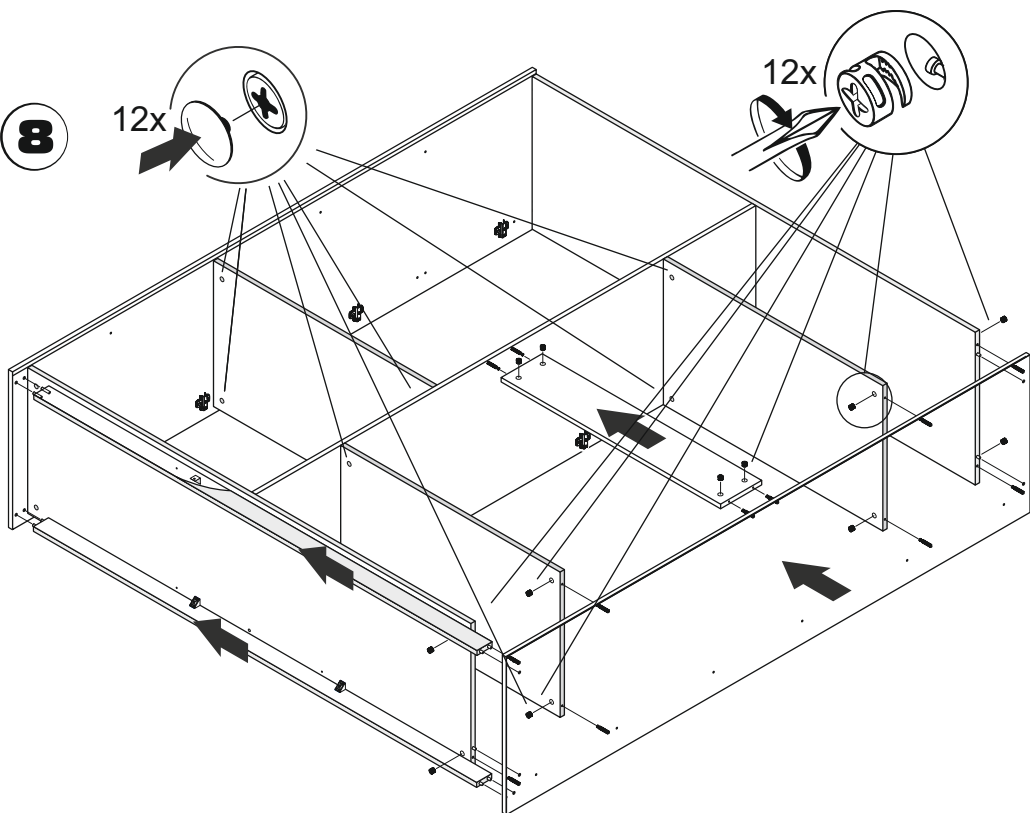
6



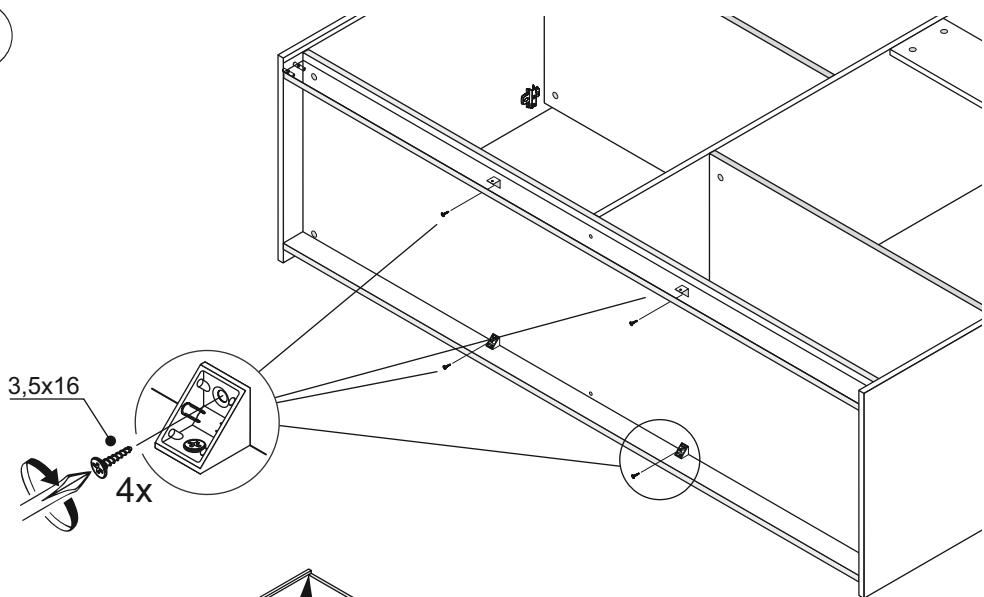
**7**



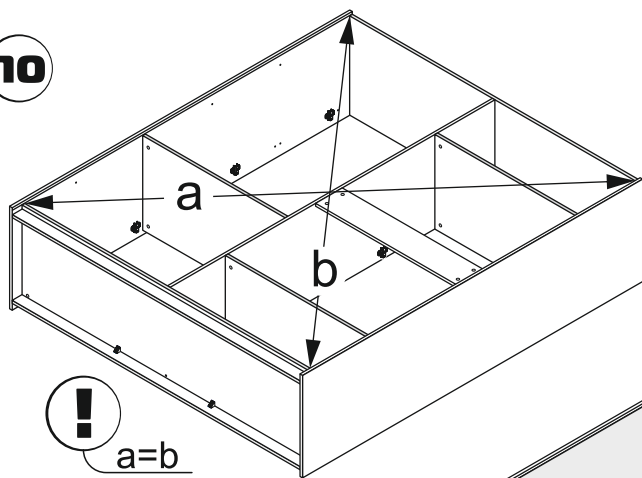
**8**



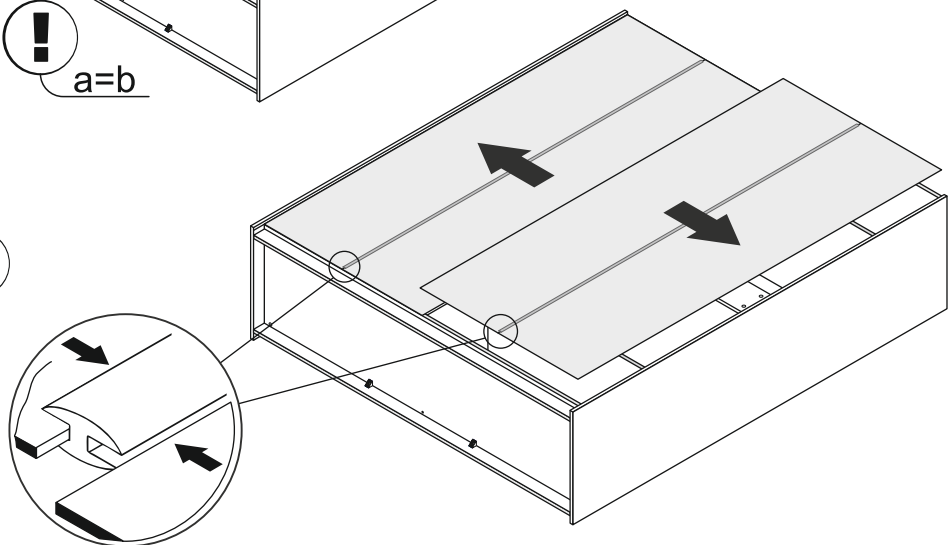
9



10

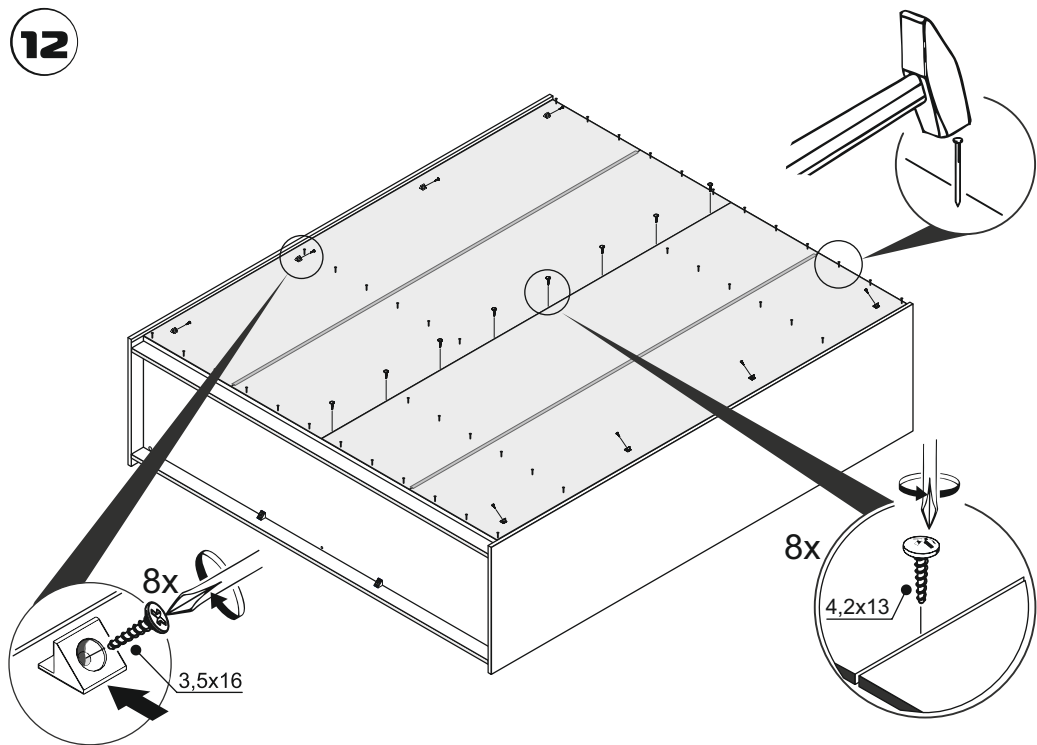


11

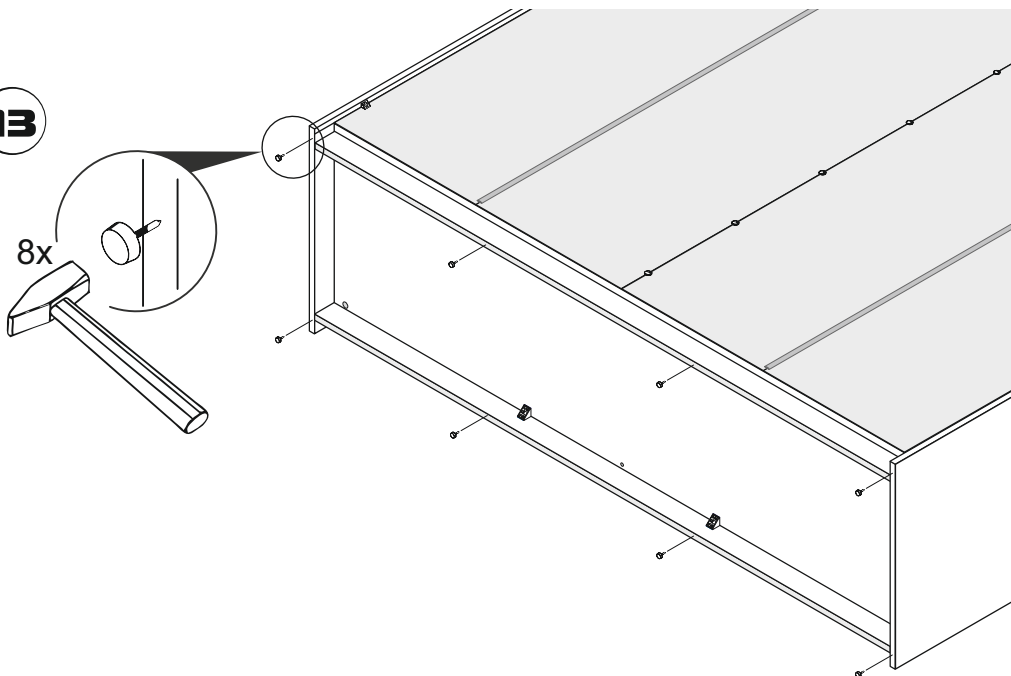




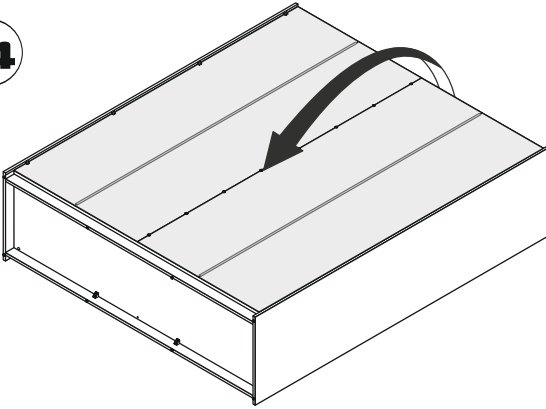
12



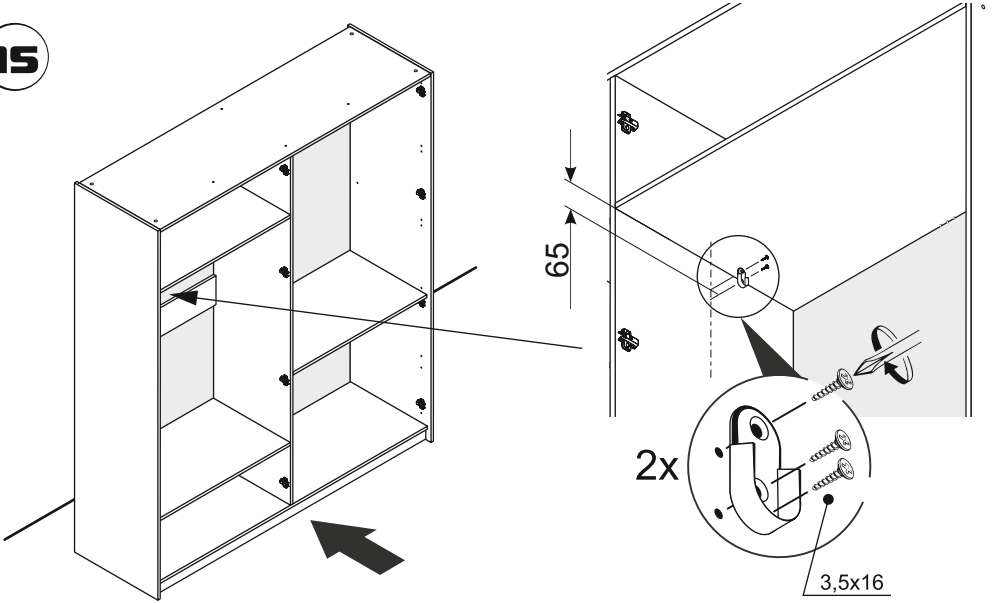
13

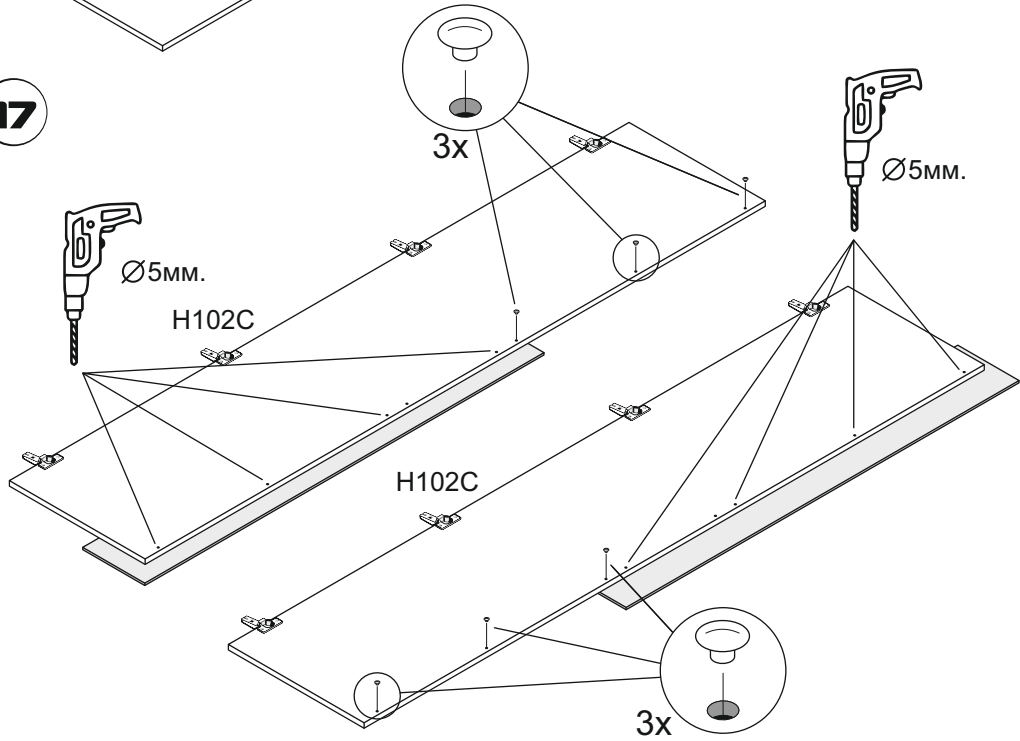
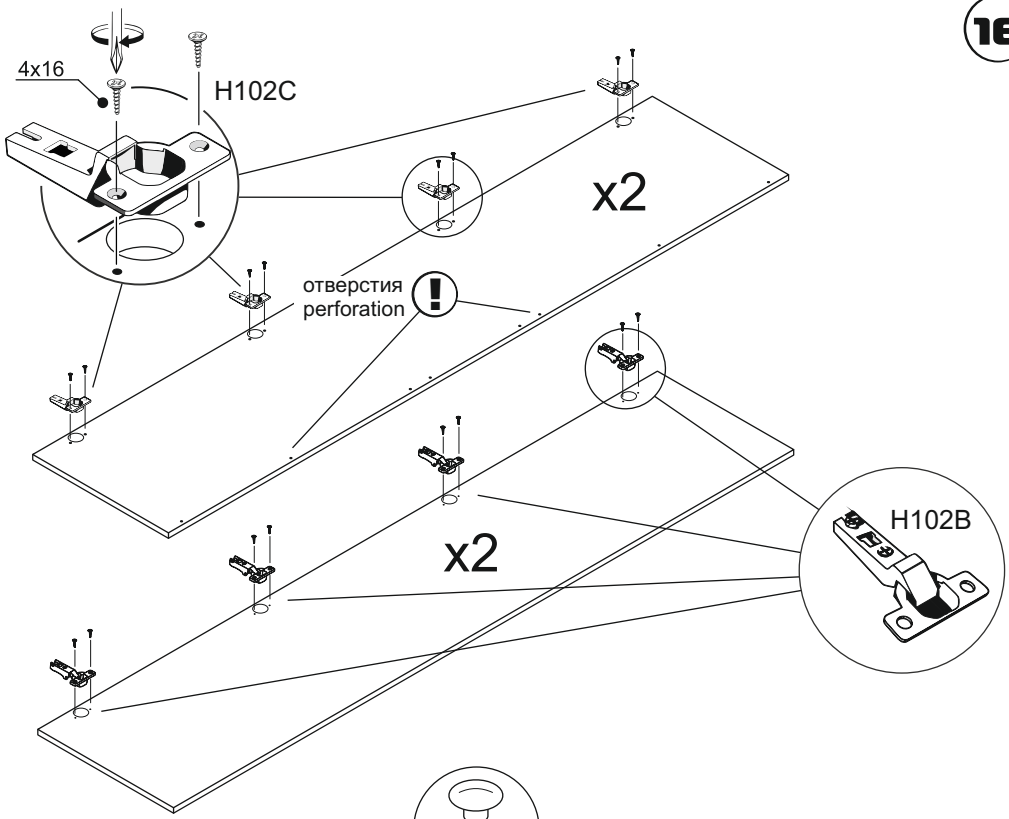


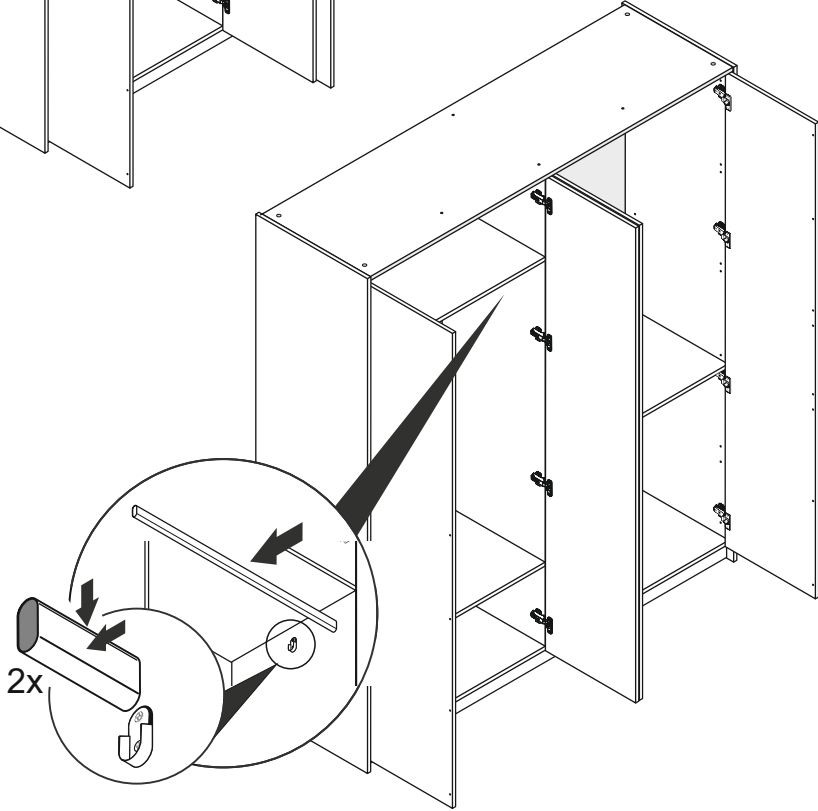
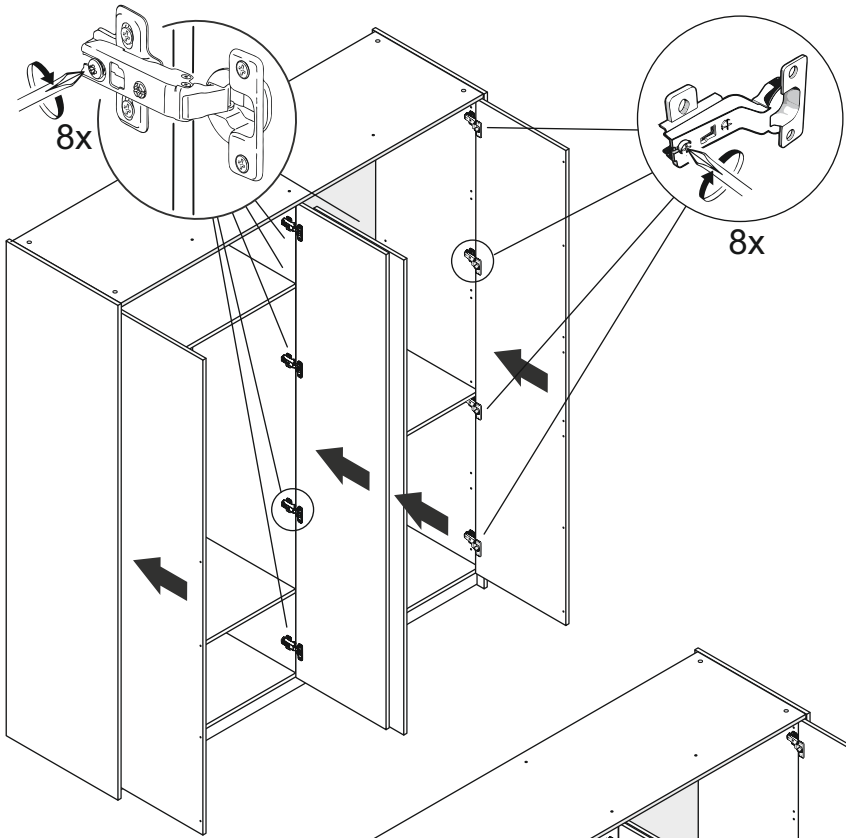
14



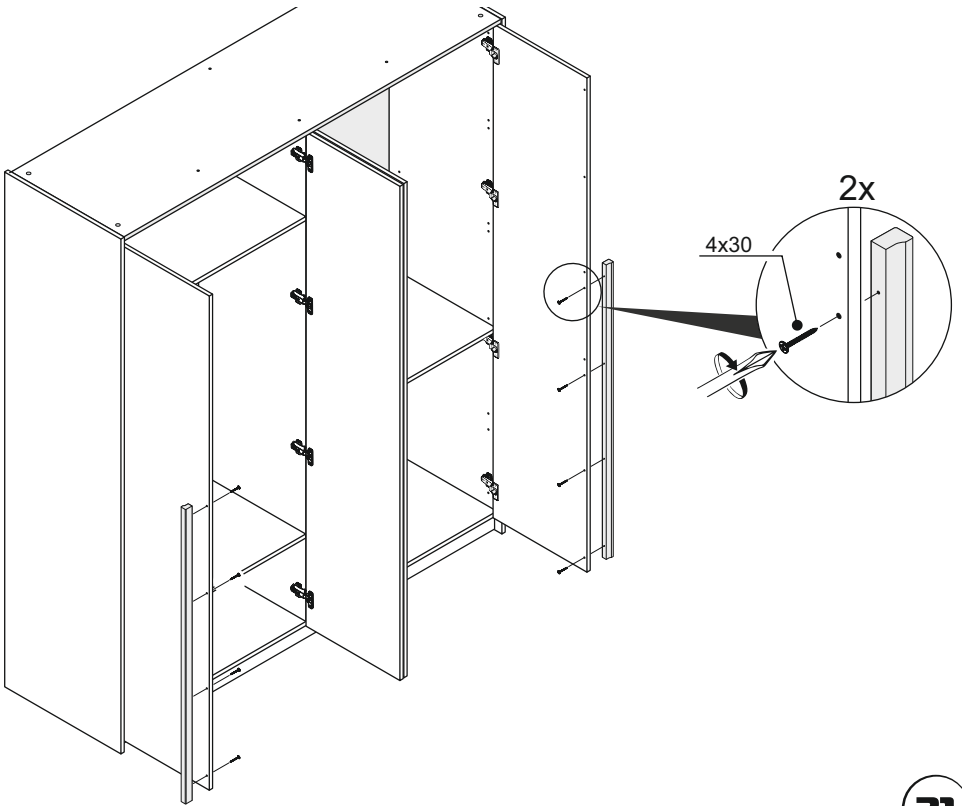
15



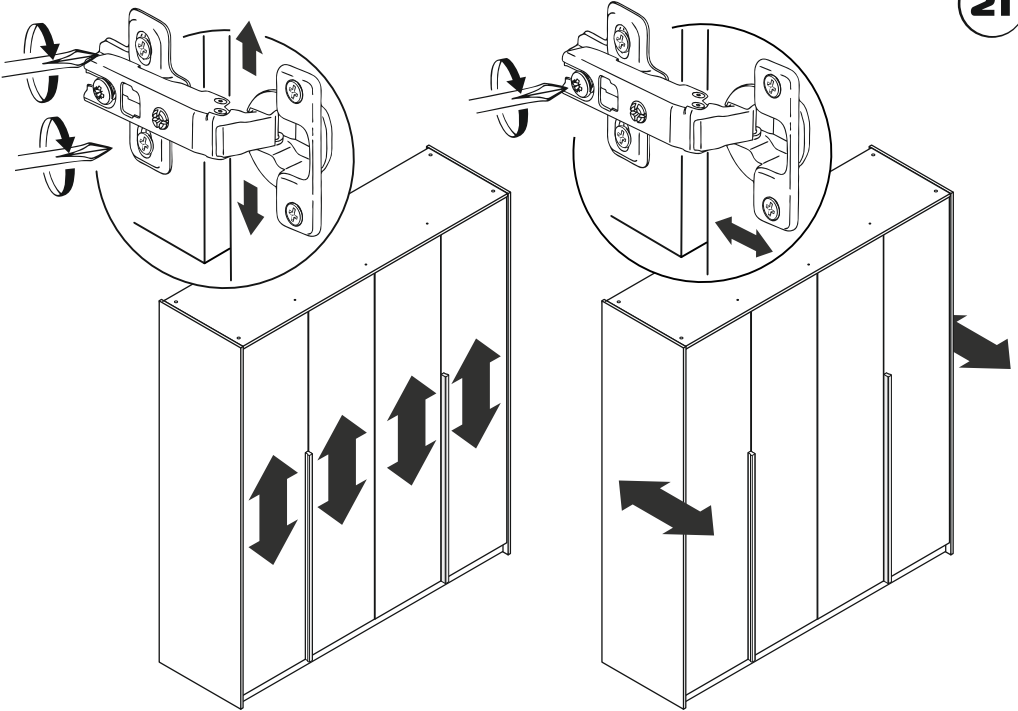


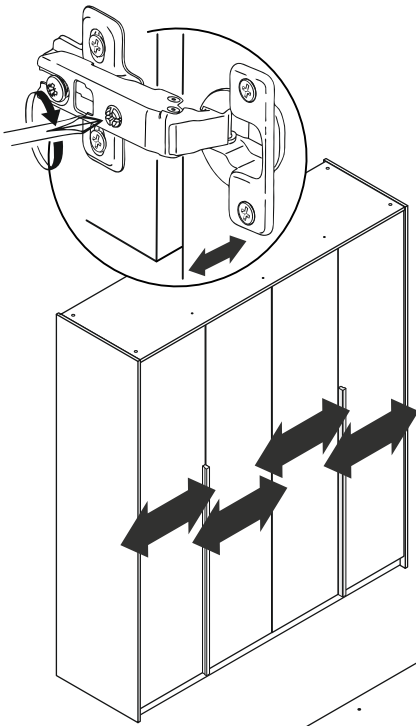


20

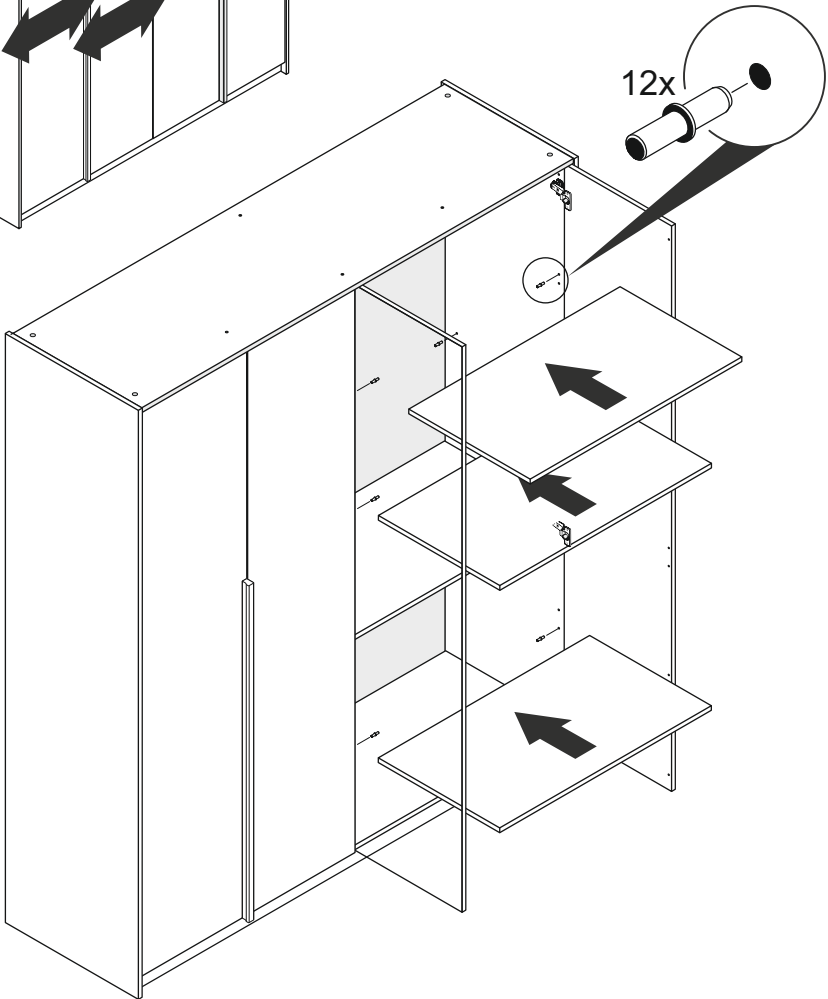


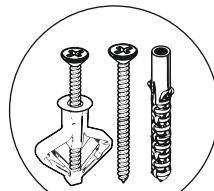
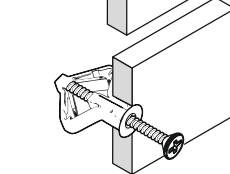
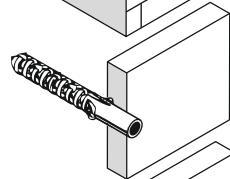
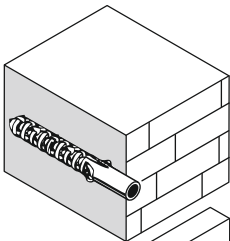
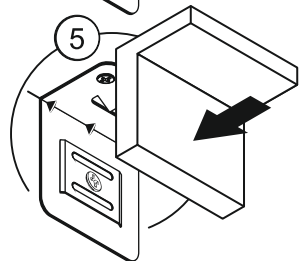
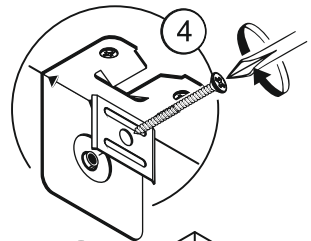
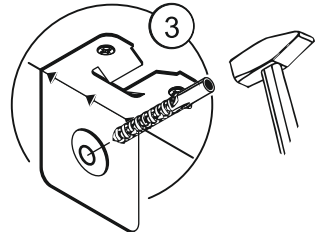
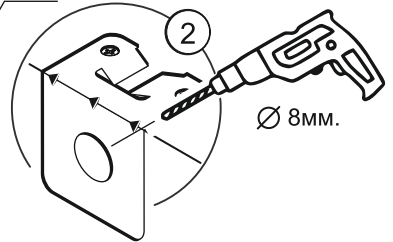
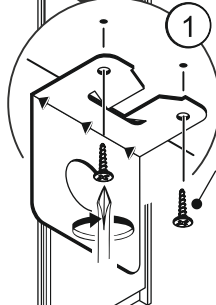
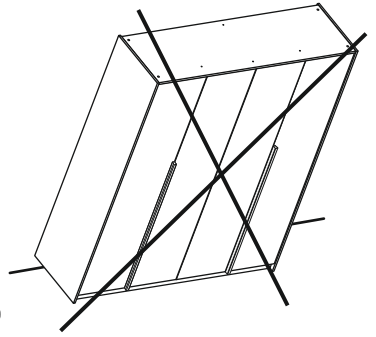
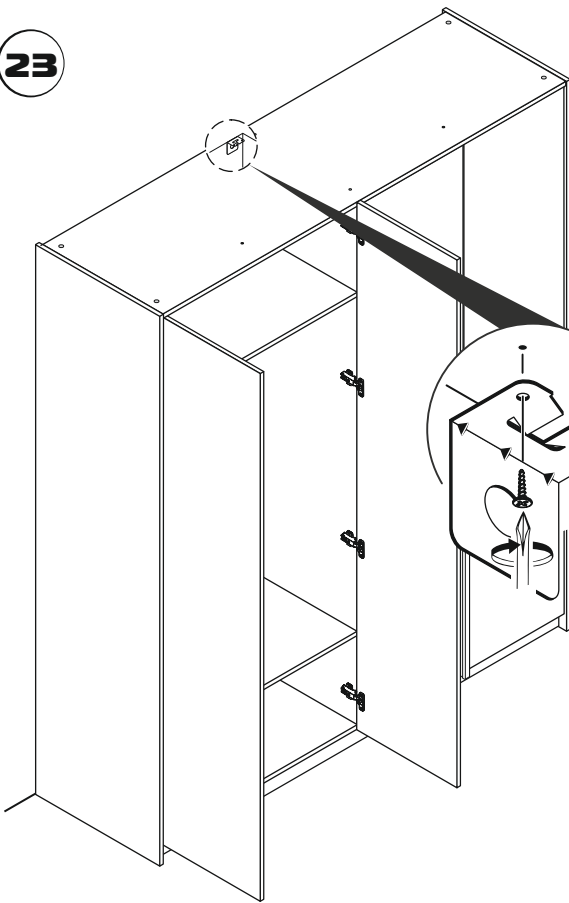
21





22





**M** IMPERIAL  
ФАБРИКА МЕБЕЛИ

ООО «ИМПЕРИАП»  
РОССИЯ, 302016, Г. ОРЕЛ,  
УЛ. ПИНЕЙНАЯ, Д. 141  
В (4862) 78-43-45

МЕБЕЛЬ БЫТОВАЯ ДЛЯ ХРА-  
НЕНИЯ (КОРПУСНАЯ)

**СПАЛЬНЯ МИШЕЛЬ  
ШКАФ 4-х ДВЕРНЫЙ**

ГАРАНТИЙНЫЙ СРОК: 18 МЕС.  
СРОК СЛУЖБЫ: 5 ЛЕТ.

**EAC**

EAЭС N RU Д-РУ.НВ29.В.04923/20



**Tag from the manufacturer Only  
for the Customs Union countries.**

**Вырезать и наклеить ярлык  
на заднюю стенку шкафа.**